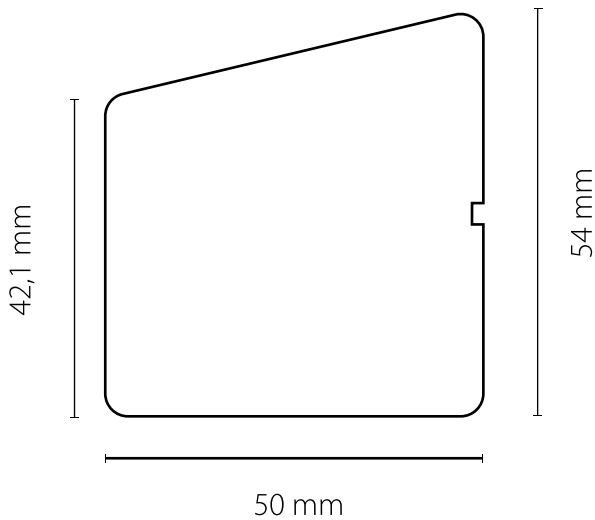


FireSec[®] UK 15

Unterkonstruktion schwerentflammbar



Holzart	Nordische Fichte / Tanne
Profil	UK 15
Abmessung	50 x 54 mm
Länge	5100 mm
Qualität	Industriequalität NSI (konstruktiv)
Sichtseiten	gehobelt, Kanten gerundet
Brandschutzklassifizierung	EN 13501-1 (B-s2,d0)
Verwendung	Außenbereich GK2 + GK3 gem. EN 335; EN 14915
Oberfläche	coatEXT endbehandelte Profile mit Ihrem Wunschfarbton nach RAL oder NCS Farbtonkarte sind möglich und werden auf Anfrage hergestellt.

